



DINOLift
UP TO THE JOB

Sikkerhet.
Kvalitet.
Til å stole på.

DINO® TILHENGERLIFTER
XT-SERIEN

- Tilhengerlifter XT-serien
- Arbeidshøyder 16 – 26 m
- Teleskopbom med sakseløft



Tilhengerlifter XT-serien

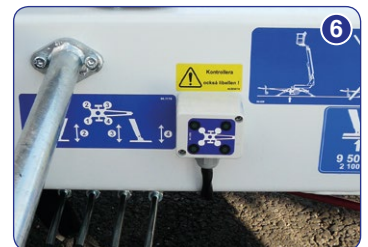
Standard funksjoner på alle DINO XT-modeller:

- Hjelpfremdrift; enkel å flytte på arbeidsstedet. (Bilde 1)
- 180 ° hydraulisk kurvsving*
*)unntatt I20T (Bilde 2)
- Romslig arbeidskury, kapasitet 215 kg (Bilde 3)
- Store støtdebensplater 280 x 360 mm
- Ubegrenset bomrotasjon – enkelt og funksjonelt
- Stabil å taue



Tilleggsutstyr til alle DINO XT-modeller:

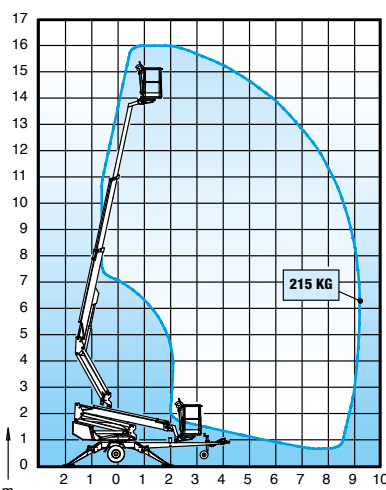
- Kabelstyring for kjøring (Bilde 4)
- Dobbel joystickstyring (Bilde 5)
- Indikator for støtdebena (Bilde 6)
- Bensin- eller dieselmotor (bensinmotor standard på 210XT II og 260XTD)
- Automatisk nivellering



DINO® 160XT II

- **Maks rekkevidde med full last i kurven**
- **Kompakt størrelse**
- **Transportlengde kun 6,15 m**
- **Egenvekt under 2000 kg inkl. motor**

Tekniske data



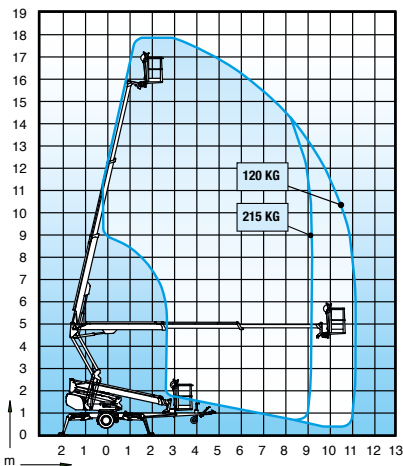
Maks. arbeidshøyde	16,00 m
Maks. plattformhøyde	14,00 m
Maks. rekkevidde	9,10 m
Støtdebensbredde	3,80 / 4,20 m
Løftekapasitet	215 kg
Kurvstørrelse	0,70 x 1,30 m
Bomrotasjon	kontinuerlig
Kurvsving	180°
Bomkontroll	trinnløs
Transportlengde	6,15 m
Transportbredde	1,80 m
Transporthøyde	2,29 m
Egenvekt	1960 kg
Hjelpfremdrift	standard
2 stk. strømuttak i kurv	standard
Elektromotor	standard
Bensinmotor	tilleggsutstyr
Dieselmotor	tilleggsutstyr
Stigningsevne	25 %



DINO® 180XT II

- Edderkoppstøtteen - meget gode nivelleringssegenskaper i hellende terreng
- Stor horisontal rekkevidde 11,2 m
- Sikker og enkel i bruk

Tekniske data



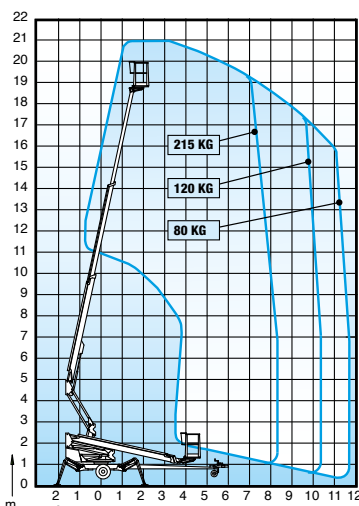
Maks. arbeidshøyde	18,00 m
Maks. plattformhøyde	16,00 m
Maks. rekkevidde	11,20 m
Støttebensbredde	3,90 / 4,30 m
Løftekapasitet	215 kg
Kurvstørrelse	0,70 x 1,30 m
Bomrotasjon	kontinuerlig
Kurvsving	180°
Bomkontroll	trinnløs
Transportlengde	6,70 m
Transportbredde	1,95 m
Transporthøyde	2,29 m
Egenvekt	2300 kg
Hjelpedrift	standard
2 stk. strømuttak i kurv	standard
Elektromotor	standard
Bensinmotor	tilleggsutstyr
Dieselmotor	tilleggsutstyr
Stigningsveve	25 %



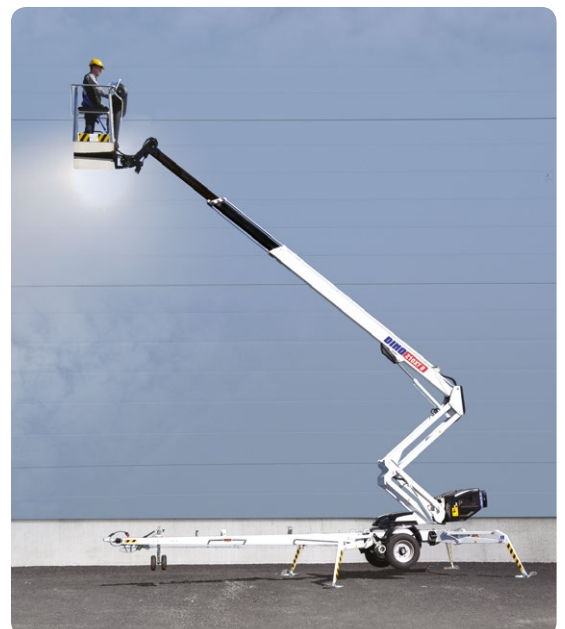
DINO® 210XT II

- Edderkoppstøtteen - meget gode nivelleringssegenskaper i hellende terreng
- Bensinmotor = standard
- Sakseløft og teleskopbom ; stor horisontalrekkevidde

Tekniske data



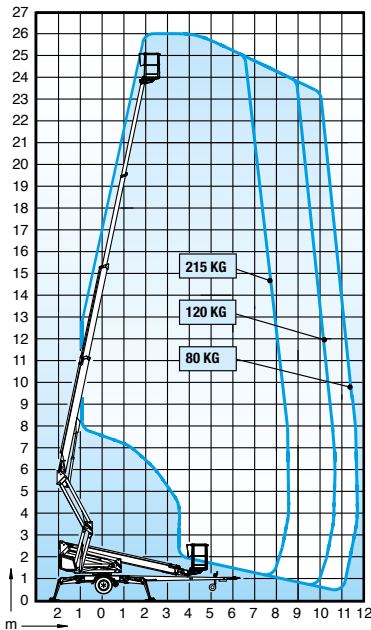
Maks. arbeidshøyde	21,00 m
Maks. plattformhøyde	19,00 m
Maks. rekkevidde	11,70 m
Støttebensbredde	3,90 / 4,30 m
Løftekapasitet	215 kg
Kurvstørrelse	0,70 x 1,30 m
Bomrotasjon	kontinuerlig
Kurvsving	180°
Bomkontroll	trinnløs
Transportlengde	7,95 m
Transportbredde	1,93 m
Transporthøyde	2,29 m
Egenvekt	2465 kg
Hjelpedrift	standard
2 stk. strømuttak i kurv	standard
Elektromotor	standard
Bensinmotor	standard
Dieselmotor	tilleggsutstyr
Stigningsveve	25 %



DINO® 260XTD

- Kjøring, bruk av støtteben og bombevegelser fra kurven
- Bensinmotor = standard
- Honda bensinmotor = standard

Tekniske data



Maks. arbeidshøyde	26,00 m
Maks. plattformhøyde	24,00 m
Maks rekkevidde	11,70 m
Støttebensbredde	4,40 / 4,85 m
Løftekapasitet	215 kg
Kurvstørrelse	0,70 x 1,30 m
Bomrotasjon	kontinuerlig
Kurvsving	90 °
Bomkontroll	trinnløs
Transportlengde	8,11 m
Transportbredde	2,05 m
Transporthøyde	2,43 m
Egenvekt	3495 kg
Hjelpfremdrift	standard
2 stk. strømuttak i kurv	standard
Elektromotor	standard
Bensinmotor	standard
Dieselmotor	tilleggsutstyr
Stigningsevne	25 %
Kjøring fra kurv	standard



Tillit til DINO gir større høyder.

Forhandler i Norge:

HYBEKO
www.hybeko.no

E-post: post@hybeko.no
Skien: 35 50 85 00
Bergen: 55 18 88 66
Lillestrøm: 22 41 40 40
Trondheim: 73 50 22 50



DINOLIFT

Dinolift Oy
Raikkolantie 145 • FI-32210 LOIMAA • FINLAND
Tel. +358 (0)20 1772 400 • Fax +358 (0)2 76 27 160
www.dinolift.com

Dinolift Oy er et finsk selskap som har produsert lifter av høy kvalitet siden 1974. DINO's lifter gjør deg i stand til å jobbe sikkert og effektivt i høyden, med en behagelig brukervennlighet fra første løft. DINO-lifter er solgt til mer enn 40 land og 75 % av produksjonen går til eksport.

Våre hovedmarkeder er de nordiske landene og Nord-Europa.

Tekniske spesifikasjoner kan endres uten forhåndsvarsel.